

BLÜCHER Boden und Deckenabläufe BLÜCHER drains

1.20.xx



BLÜCHER® EuroPipe

BLÜCHER® Channel

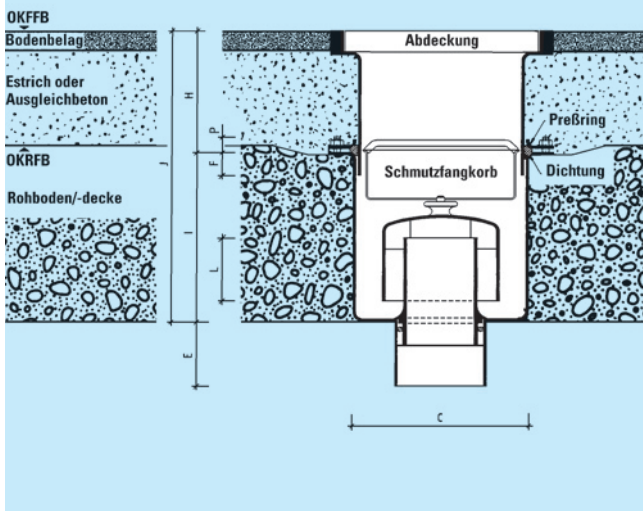
BLÜCHER® Drain



Bodenablauf-Aufsatzstücke siehe Blatt 1.30
 ground outlet-attachments see sheet 1.30



BA _ _ _ /2. R ... S. GZ. oK.



Maßangaben in mm

Typ	Abgang	Ltr./sec.	C	E	F	H standard	I	J standard	L	P	Produkt-Nr.	SF-Korb-Nr.	
BA 150	DN 70	1,8	∅ 153	80	25	150	170	320	60	15	3.220.10.07C	3.912.02C	
BA 200	DN 100	2,9	∅ 203	70	25	150	210	360	60	15	3.220.10.10D	3.912.02D	
BA 250	DN 100	3,5	∅ 253	70	25	150	230	380	60	15	3.220.10.10E	3.912.02E	Nicht ab Lager lieferbar Lieferzeit auf Anfrage

Sekundärentwässerung wahlweise.

Werkstoffe: Chromnickelstahl 1.4301 = V2A oder 1.4571 = V4A.
Oberfläche: gebeizt/glasperlgestrahlt.
Materialstärke: 2 mm, gezogene Teile 1.5 mm.

Typen-Legende:

- BA = Bodenablauf
- _ _ _ = Größe
- 2. = zweiteilig
- R. = rund
- ... = Art des Aufsatzstücks
- S. = senkrecht
- GZ. = Geruchverschluß Glocke (PP) ziehbar
- G. = Glocke, Standrohr CNS
- oK. = ohne Kleberand

Besondere Merkmale:

- (1) Aufsatzstücke stufenlos höhenverstellbar (RX bedingt).
- (2) Aufsatzstückfixierung durch Preßring.
- (3) verrottungssichere Silikon-dichtung.
- (4) Unterteil nahtlos gezogen mit eingeschweißtem Auslaufstutzen.
- (5) Schmutzfangkorb (CNS) über Wasserniveau angeordnet.
- (6) Glockensiphon ziehbar (PP).
- (7) auf Wunsch Glocke (CNS), mit eingeschweißtem Standrohr

1.20.10

Secondary drainage alternatively.

Material: stainless steel 1.4301 = V2A or 1.4571 = V4A.
Surface: pickled/glass blasted
Thickness of material: 2 mm, drawn parts 1.5 mm.

Legend of types:

- BA = ground drain
- _ _ _ = size
- 2. = two-part
- R. = round
- ... = type of attachment
- S. = vertical
- GZ. = drain trap bell movable
- G. = bell, standpipe SS
- oK. = without jointing-edge

Special features:

- (1) Attachments continuously vertically adjustable (RX limited).
- (2) Fixation of attachment by pressing ring.
- (3) Silicon sealing safe from decay.
- (4) Lower parts solid-drawn with welded-in-place outlet connection.
- (5) Mud-catching screen (SS) installed above water level.
- (6) Bell siphon movable (PP).
- (7) on request bell (SS) with welded standpipe

Rückseite 1.20.10



Die großen BLÜCHER-Vorteile:

Sämtliche HKT-Bodenabläufe zeichnen sich aus durch hygienische Bauweise und stabile Ausführung.

Sonderausstattungen:

- * Einlaufstutzen, eingeschweißt, DN 40 - DN 100.
- * Aufsatzstück erhöht.
- * Dichtungsrand 45 mm dicht mit BA verschweißt für Einbau in Sperrbeton.

The great BLÜCHER advantages:

The remarkable features of all HKT drains are hygienic method of construction and particularly robust quality.

Special equipments:

- * Intake-vents, welded in place DN 40 - DN 100.
- * Attachment higher.
- * Sealing edge 45 mm tightly welded with BA for installation in water-repellent concrete.

Abläufe entsprechend DIN 19599/ EN 1253 LGA Prüfzeugnis

All drains made according to standards DIN 19599/ EN 1253 LGA certificate

Ausschreibungstext

Industrie-Bodenablauf aus Chromnickelstahl, zweiteilig. Runder Ablaufkörper, ohne Kleberand. Materialstärke: 2,0 mm. Tiefziehteile: 1,5 mm. Geruchsverschluß: Glocke mit herausnehmbarem Standrohr. Aufsatzstück stufenlos höhenverstell-, dreh- und fixierbar (RX bedingt höhenverstellbar). Durch verrottungssichere Silikondichtung im Pressring kann der BA wahlweise wasserdicht verschlossen oder bauseitig zur Sekundärentwässerung bestimmt werden. Oberfläche: glasperlgestrahlt. Abgang: senkrecht. Aufsatzstücke und Abdeckungen siehe Blatt 1.30.

Werkstoff: 1.4301 = V2 A 1.4571 = V4 A

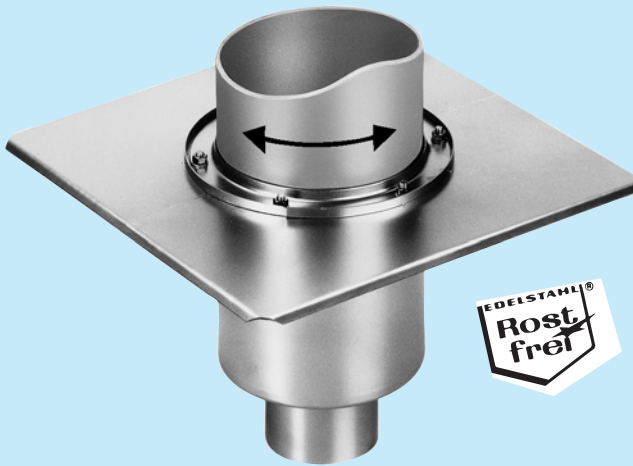
Schmutzfangkorb: mit ohne

Sonderausstattung:

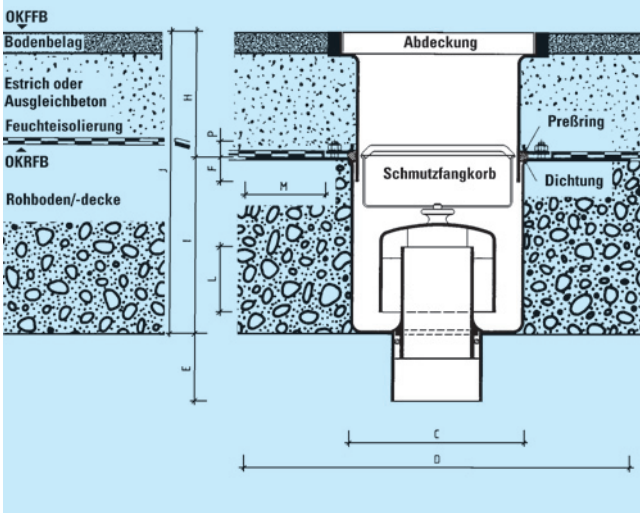
Typ: BA / 2. R. ... S.GZ. oK.
 BA 150 (DN 70) BA 200 (DN 100) BA 250 (DN 100)



Bodenablauf-Aufsatzstücke siehe Blatt 1.30
 ground outlet-attachments see sheet 1.30



BA _ _ _ /2. R . . . S. GZ. mK.



Maßangaben in mm

Typ	Abgang	Ltr./sec.	C	D	E	F	H standard	I	J standard	L	M	P	Produkt-Nr.	SF-Korb-Nr.	
BA 150	DN 70	1,8	∅ 153	□ 410	80	25	150	170	320	60	100	15	3.220.11.07C	3.912.02C	
BA 200	DN 100	2,9	∅ 203	□ 460	70	25	150	210	360	60	100	15	3.220.11.10D	3.912.02D	
BA 250	DN 100	3,5	∅ 253	□ 512	70	25	150	230	380	60	100	15	3.220.11.10E	3.912.02E	Nicht ab Lager lieferbar Lieferzeit auf Anfrage

Sekundärentwässerung wahlweise.

Werkstoffe: Chromnickelstahl 1.4301 = V2A oder 1.4571 = V4A.
Oberfläche: gebeizt/glasperlgestrahlt.
Materialstärke: 2 mm, gezogene Teile 1.5 mm.

Typen-Legende:

- BA = Boden-Deckenablauf
- ___ = Größe
- 2. = zweiteilig
- R. = rund
- ... = Art des Aufsatzstücks
- S. = senkrecht
- GZ. = Geruchverschluss
Glocke (PP) ziehbar
- G. = Glocke, Standrohr (CNS)
- mK. = mit Kleberand

Besondere Merkmale:

- (1) Aufsatzstücke stufenlos höhenverstellbar (RX bedingt).
- (2) Aufsatzstückfixierung durch Preßring.
- (3) verrottungssichere Silikon-dichtung.
- (4) Unterteil nahtlos gezogen mit eingeschweißtem Auslaufstutzen.
- (5) Schmutzfangkorb (CNS) über Wasserniveau angeordnet.
- (6) Glockensiphon ziehbar (PP).
- (7) auf Wunsch Glocke (CNS) mit eingeschweißtem Standrohr

1.20.11

Secondary drainage alternatively.

Material: stainless steel 1.4301 = V2A or 1.4571 = V4A.
Surface: pickled/glass-bead radiated.
Thickness of material: 2 mm, drawn parts 1.5 mm.

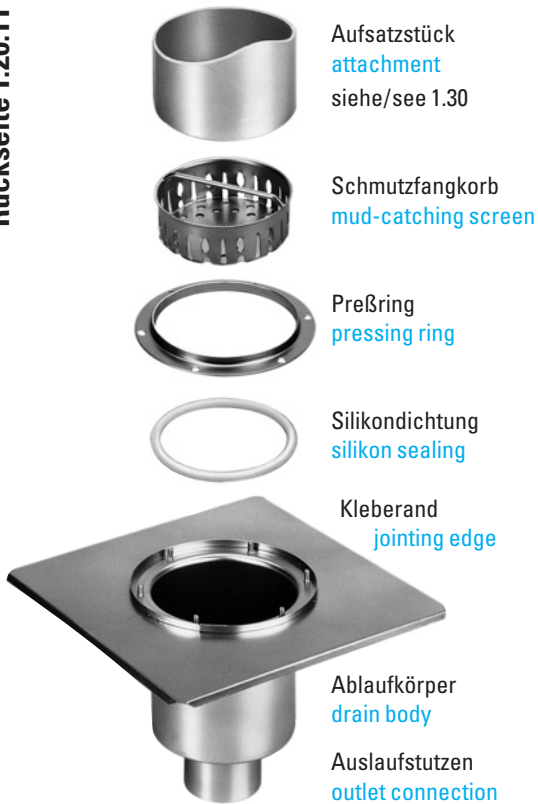
Legend of types:

- BA = ground/ceiling drain
- ___ = size
- 2. = two-part
- R. = round
- ... = type of attachment
- S. = vertical
- GZ. = drain trap bell (PP) movable
- G. = bell, standpipe (SS)
- mK. = with jointing-edge

Special features:

- (1) Attachments continuously vertically adjustable (RX limited).
- (2) Fixation of attachment by pressing ring.
- (3) Silicon sealing safe from decay.
- (4) Lower parts solid-drawn, with welded-in-place outlet connection.
- (5) Mud-catching screen (SS) installed above water level.
- (6) Bell siphon movable (PP).
- (7) on request bell (SS) with welded standpipe

Rückseite 1.20.11



Die großen BLÜCHER-Vorteile:

Sämtliche BLÜCHER-Bodenabläufe zeichnen sich aus durch hygienische Bauweise und stabile Ausführung.

The great BLÜCHER advantages:

The remarkable features of all BLÜCHER drains are hygienic method of construction and particularly robust quality.

Sonderausstattungen:

- * Einlaufstutzen, eingeschweißt, DN 40 - DN 100.
- * Aufsatzstück erhöht.
- * Dichtungsrand 45 mm dicht mit BA verschweißt für Einbau in Sperrbeton.

Special equipments:

- * Intake-vents, welded in place DN 40 - DN 100.
- * Attachment higher.
- * Sealing edge 45 mm tightly welded with BA for installation in water-repellent concrete.

Abläufe entsprechend DIN 19599/ EN 1253 LGA Prüfzeugnis

All drains made according to standards DIN 19599/ EN 1253 LGA certificate

Ausschreibungstext

Industrie-Boden-/Deckenablauf aus Chromnickelstahl, zweiteilig. Runder Ablaufkörper, mit Kleberand. Materialstärke: 2,0 mm. Tiefziehteile: 1,5 mm. Geruchsverschluß: Glocke mit herausnehmbarem Standrohr. Aufsatzstück stufenlos höhenverstell-, dreh- und fixierbar (RX bedingt höhenverstellbar). Durch verrottungssichere Silikondichtung im Pressring kann der BA wahlweise wasserdicht verschlossen oder bauseitig zur Sekundärentwässerung bestimmt werden. Oberfläche: glasperlgestrahlt. Abgang: senkrecht. Aufsatzstücke und Abdeckungen siehe Blatt 1.30.

Werkstoff: 1.4301 = V2 A 1.4571 = V4 A

Schmutzfangkorb: mit ohne

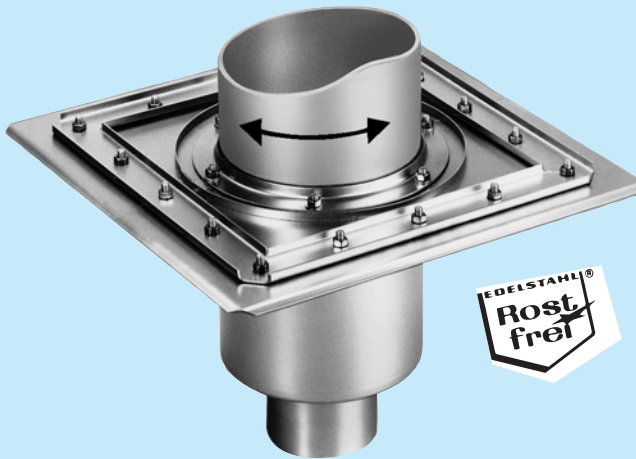
Sonderausstattung:

Typ: BA / 2. R. ... S.GZ.mK.

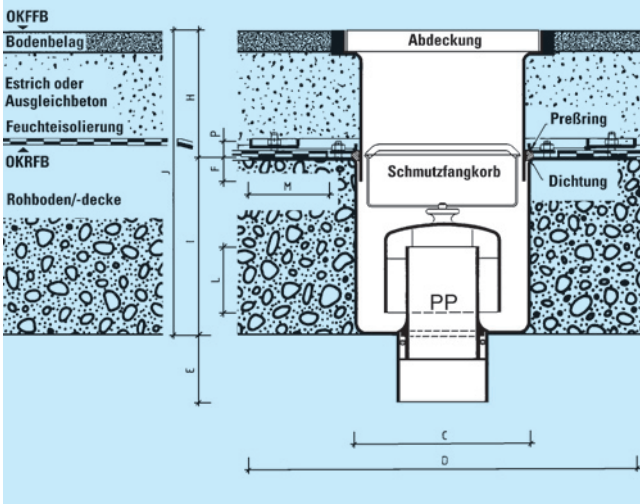
BA 150 (DN 70) BA 200 (DN 100) BA 250 (DN 100)



Bodenablauf-Aufsatzstücke siehe Blatt 1.30
 ground outlet-attachments see sheet 1.30



BA _ _ _ /2. R . . . S. GZ. mK. Kf.



Maßangaben in mm

Typ	Abgang	Ltr./sec.	C	D	E	F	H standard	I	J standard	L	M	P	Produkt-Nr.	SF-Korb-Nr.	
BA 150	DN 70	1,8	∅ 153	□ 410	80	25	150	170	320	60	100	15	3.220.12.07C	3.912.02C	
BA 200	DN 100	2,9	∅ 203	□ 460	70	25	150	210	360	60	100	15	3.220.12.10D	3.912.02D	
BA 250	DN 100	3,5	∅ 253	□ 512	70	25	150	230	380	60	100	15	3.220.12.10E	3.912.02E	Nicht ab Lager lieferbar Lieferzeit auf Anfrage

Sekundärentwässerung wahlweise.

Werkstoffe: Chromnickelstahl 1.4301 = V2A oder 1.4571 = V4A.
Oberfläche: glasperlgestraht.
Materialstärke: 2 mm, gezogene Teile 1.5 mm.

Typen-Legende:

- BA = Boden-Deckenablauf
- _ _ _ = Größe
- 2. = zweiteilig
- R. = rund
- . . . = Art des Aufsatzstücks
- S. = senkrecht
- GZ. = Geruchverschluss
Glocke (PP) ziehbar
- G. = Glocke, Standrohr (CNS)
- mK. = mit Kleberand
- Kf. = Klemmflansch

Besondere Merkmale:

- (1) Aufsatzstücke stufenlos höhenverstellbar (RX bedingt).
- (2) Aufsatzstückfixierung durch Preßring.
- (3) verrottungssichere Silikon-dichtung.
- (4) Unterteil nahtlos gezogen mit eingeschweißtem Auslaufstutzen.
- (5) Schmutzfangkorb (CNS) über Wasserniveau angeordnet.
- (6) Glockensiphon ziehbar (PP).
- (7) auf Wunsch Glocke (CNS), mit eingeschweißtem Standrohr

Secondary drainage alternatively.

Material: stainless steel 1.4301 = V2A or 1.4571 = V4A.
Surface: glass blasted
Thickness of material: 2 mm, drawn parts 1.5 mm.

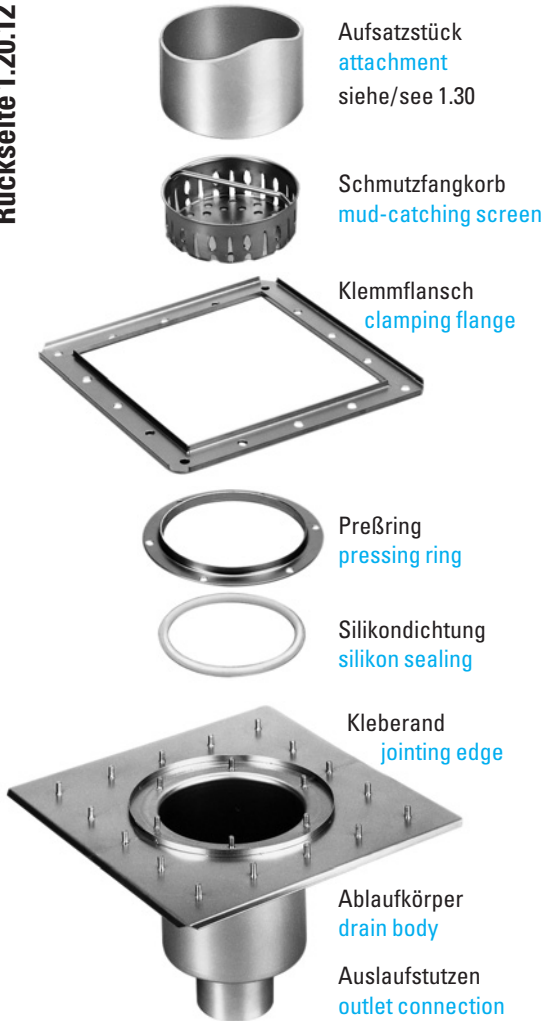
Legend of types:

- BA = ground/ceiling drain
- _ _ _ = size
- 2. = two-part
- R. = round
- . . . = type of attachment
- S. = vertical
- GZ. = drain trap bell (PP) movable
- G. = bell, standpipe (SS)
- mK. = with jointing-edge
- Kf. = clamping flange

Special features:

- (1) Attachments continuously vertically adjustable (RX limited).
- (2) Fixation of attachment by pressing ring.
- (3) Silicon sealing safe from decay.
- (4) Lower parts solid-drawn with welded-in-place outlet connection.
- (5) Mud-catching screen (SS) installed above water level.
- (6) Bell siphon movable (PP).
- (7) on request bell (SS) with welded standpipe

Rückseite 1.20.12



Die großen BLÜCHER-Vorteile:

Sämtliche BLÜCHER-Bodenabläufe zeichnen sich aus durch hygienische Bauweise und stabile Ausführung.

Sonderausstattungen:

- * Einlaufstutzen, eingeschweißt, DN 40 - DN 100.
- * Aufsatzstück erhöht.
- * Dichtungsrand 45 mm dicht mit BA verschweißt für Einbau in Sperrbeton.

The great BLÜCHER advantages:

The remarkable features of all BLÜCHER drains are hygienic method of construction and particularly robust quality.

Special equipments:

- * Intake-vents, welded in place DN 40 - DN 100.
- * Attachment higher.
- * Sealing edge 45 mm tightly welded with BA for installation in water-repellent concrete.

Abläufe entsprechend DIN 19599/ EN 1253 LGA Prüfzeugnis

All drains made according to standards DIN 19599/ EN 1253 LGA certificate

Ausschreibungstext

Industrie-Boden-/Deckenablauf aus Chromnickelstahl, zweiteilig. Runder Ablaufkörper, mit Kleberand und Klemmflansch. Materialstärke: 2,0 mm. Tiefziehteile: 1,5 mm. Geruchsverschluß: Glocke mit herausnehmbarem Standrohr. Aufsatzstück stufenlos höhenverstell-, dreh- und fixierbar. Durch verrottungssichere Silikondichtung im Pressring kann der BA wahlweise wasserdicht verschlossen oder bauseitig zur Sekundärentwässerung bestimmt werden. Oberfläche: glasperlgestrahlt. Abgang: senkrecht. Aufsatzstücke und Abdeckungen siehe Blatt 1.30.

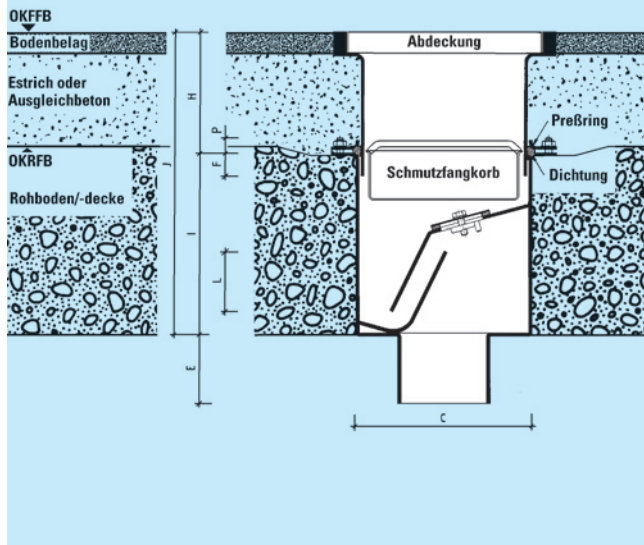
- Werkstoff:** 1.4301 = V2 A 1.4571 = V4 A
- Schmutzfangkorb:** mit ohne
- Sonderausstattung:**
- Typ:** BA..... / 2. R. S.GZ. mK. Kf.
 BA 150 (DN 70) BA 200 (DN 100) BA 250 (DN 100)



Bodenablauf-Aufsatzstücke siehe Blatt 1.30
 ground outlet-attachments see sheet 1.30



BA ___ /2. **R** ... **S**. **DL**. **oK**.



Maßangaben in mm

Typ	Abgang	Ltr./sec.	C	E	F	H standard	I	J standard	L	P	Produkt-Nr.	SF-Korb-Nr.	
BA 150	DN 70	2,0	∅ 154	60	25	150	199	349	70	15	3.220.30.07C	3.912.02C	
BA 200	DN 100	3,8	∅ 204	70	25	150	217	367	70	15	3.220.30.10D	3.912.02D	
BA 250	DN 100	4,8	∅ 254	70	25	150	254	404	70	15	3.220.30.10E	3.912.02E	Nicht ab Lager lieferbar Lieferzeit auf Anfrage

Sekundärentwässerung wahlweise.

Werkstoffe: Chromnickelstahl 1.4301 = V2A oder 1.4571 = V4A.
Oberfläche: gebeizt/glasperlgestrahlt.
Materialstärke: 2 mm.

Typen-Legende:

- BA = Bodenablauf
- ___ = Größe
- 2. = zweiteilig
- R. = rund
- ... = Art des Aufsatzstücks
- S. = senkrecht
- DL. = Doppellabyrinth-Geruchverschluß
- oK. = ohne Kleberand

Besondere Merkmale:

- (1) Aufsatzstück stufenlos höhenverstellbar (RX bedingt).
- (2) Aufsatzstückfixierung durch Preßring.
- (3) verrottungssichere Silikon-dichtung.
- (4) Schmutzfangkorb (CNS) über Wasserniveau angeordnet.
- (5) Doppellabyrinth-System mit strömungsoptimiertem Siphon.

Europäisches Patent
 DE 19548621

Secondary drainage alternatively.

Material: stainless steel 1.4301 = V2A or 1.4571 = V4A.
Surface: pickled/glass blasted
Thickness of material: 2 mm.

Legend of types:

- BA = drain
- ___ = size
- 2. = two-part
- R. = round
- ... = type of attachment
- S. = vertical
- DL. = Double labyrinth-drain trap
- oK. = without jointing-edge

Special features:

- (1) Attachment continuously vertically adjustable (RX limited).
- (2) Fixation of attachment by pressing ring.
- (3) Silicon sealing safe from decay.
- (4) Mud-catching screen (SS) installed above water level.
- (5) Double labyrinth system with siphon in flow direction.

European patent
 DE 19548621

Rückseite 1.20.20



Die großen BLÜCHER-Vorteile:

Sämtliche BLÜCHER-Bodenabläufe zeichnen sich aus durch hygienische Bauweise und stabile Ausführung.

The great BLÜCHER advantages:

The remarkable features of all BLÜCHER drains are hygienic method of construction and particularly robust quality.

Sonderausstattungen:

- * Einlaufstutzen, eingeschweißt, DN 40 - DN 100.
- * Aufsatzstück erhöht.
- * Dichtungsrand 45 mm dicht mit BA verschweißt für Einbau in Sperrbeton.

Special equipments:

- * Intake-vents, welded in place DN 40 - DN 100.
- * Attachment higher.
- * Sealing edge 45 mm tightly welded with BA for installation in water-repellent concrete.

Abläufe entsprechend DIN 19599/ EN 1253 LGA Prüfzeugnis

All drains made according to standards DIN 19599/ EN 1253 LGA certificate

Ausschreibungstext

Hochleistungs-Bodenablauf aus Chromnickelstahl, mit strömungsoptimiertem Siphon (Doppel-Labyrinth). Hohe Durchflussleistung, ohne Ablagerungszonen. Ohne Kleberand. Materialstärke: 2.0 mm. Große, unverletzbar Reinigungsoffnung mit verrottungssicherer Silikondichtung. Das Aufsatzstück ist stufenlos höhenverstell-, dreh- und fixierbar (RX bedingt höhenverstellbar). Durch verrottungssichere Silikondichtung im Preßring kann der BA wahlweise wasserdicht verschlossen oder bauseitig zur Sekundärentwässerung bestimmt werden. Oberfläche gebeizt/glasperlgestrahlt. Abgang: senkrecht. Aufsatzstücke und Abdeckungen siehe Blatt 1.30.

Werkstoff: 1.4301 = V2 A 1.4571 = V4 A

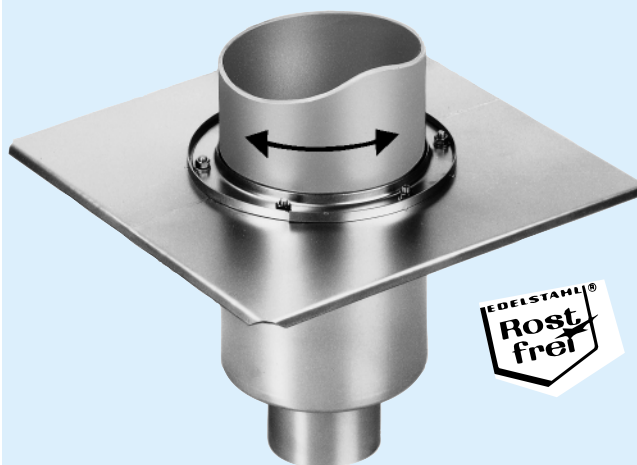
Schmutzfangkorb: mit ohne

Sonderausstattung:

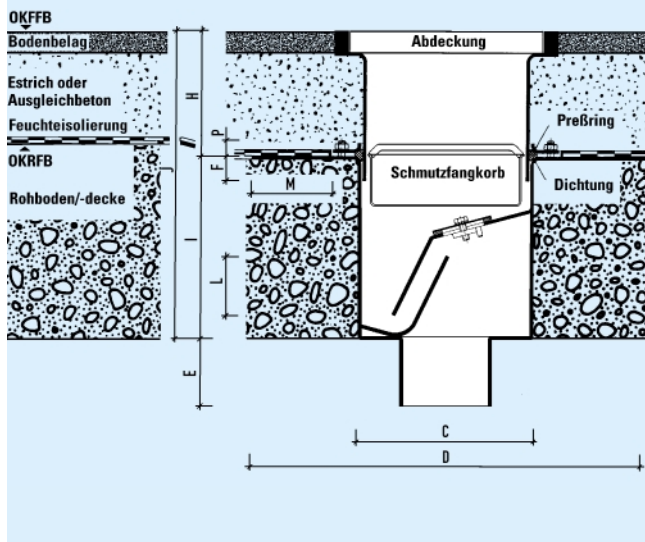
Typ: BA / 2. R. S.DL. oK.
 BA 150 (DN 70) BA 200 (DN 100) BA 250 (DN 100)



Bodenablauf-Aufsatzstücke siehe Blatt 1.30
 ground outlet-attachments see sheet 1.30



BA ___ /2. R... S. DL. mK.



Maßangaben in mm

Typ	Abgang	Ltr./sec.	C	D	E	F	H standard	I	J standard	L	M	P	Produkt-Nr.	SF-Korb-Nr.
BA 150	DN 70	2,0	∅ 154	□ 410	60	25	150	199	349	70	100	15	3.220.31.07C	3.912.02C
BA 200	DN 100	3,8	∅ 204	□ 460	70	25	150	217	367	70	100	15	3.220.31.10D	3.912.02D
BA 250	DN 100	4,8	∅ 254	□ 512	70	25	150	254	404	70	100	15	3.220.31.10E	3.912.023

Sekundärentwässerung wahlweise.

Werkstoffe: Chromnickelstahl 1.4301 = V2A oder 1.4571 = V4A.
Oberfläche: gebeizt/glasperlgestrahlt.
Materialstärke: 2 mm.

Typen-Legende:

- BA = Boden-Deckenablauf
- ___ = Größe
- 2. = zweiteilig
- R. = rund
- ... = Art des Aufsatzstücks
- S. = senkrecht
- DL. = Doppellabyrinth-Geruchverschluß
- mK. = mit Kleberand

Besondere Merkmale:

- (1) Aufsatzstück stufenlos höhenverstellbar (RX bedingt).
- (2) Aufsatzstückfixierung durch Preßring.
- (3) verrottungssichere Silikon-dichtung.
- (4) Schmutzfangkorb (CNS) über Wasserniveau angeordnet.
- (5) Doppellabyrinth-System mit strömungsoptimiertem Siphon.

Deutsches Gebrauchsmuster
 GM DE 29500335.G

Secondary drainage alternatively.

Material: stainless steel 1.4301 = V2A or 1.4571 = V4A.
Surface: pickled/glass blasted
Thickness of material: 2 mm.

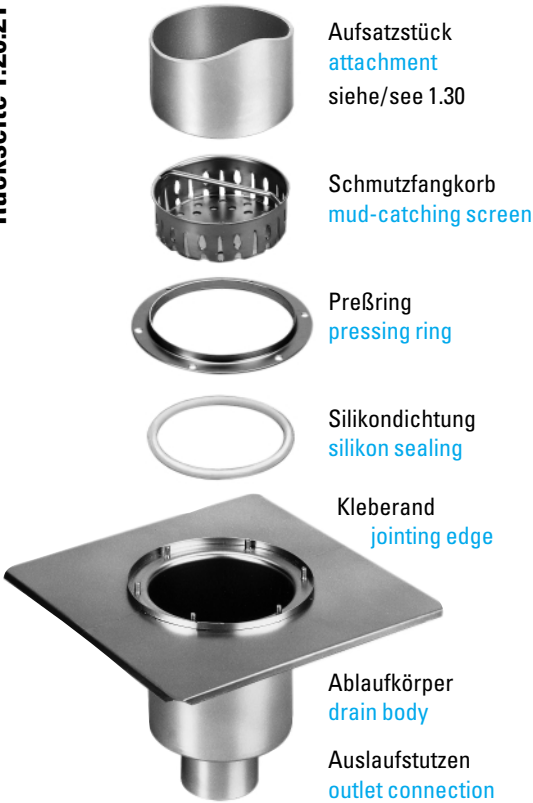
Legend of types:

- BA = ground/ceiling drain
- ___ = size
- 2. = two-part
- R. = round
- ... = type of attachment
- S. = vertical
- DL. = Double labyrinth-drain trap
- mK. = with jointing-edge

Special features:

- (1) Attachment continuously vertically adjustable (RX limited).
- (2) Fixation of attachment by pressing ring.
- (3) Silicon sealing safe from decay.
- (4) Mud-catching screen (SS) installed above water level.
- (5) Double labyrinth system with siphon in flow direction.

German registered pattern
 GM DE 29500335.G



Die großen HKT-Vorteile:

Sämtliche HKT-Bodenabläufe zeichnen sich aus durch hygienische Bauweise und stabile Ausführung.

The great HKT advantages:

The remarkable features of all HKT drains are hygienic method of construction and particularly robust quality.

Sonderausstattungen:

- * Einlaufstutzen, eingeschweißt, DN 40 - DN 100.
- * Aufsatzstück erhöht.
- * Dichtungsrand 45 mm dicht mit BA verschweißt für Einbau in Sperrbeton.

Special equipments:

- * Intake-vents, welded in place DN 40 - DN 100.
- * Attachment higher.
- * Sealing edge 45 mm tightly welded with BA for installation in water-repellent concrete.

Abläufe entsprechend DIN 19599/ EN 1253 LGA Prüfzeugnis

All drains made according to standards DIN 19599/ EN 1253 LGA certificate

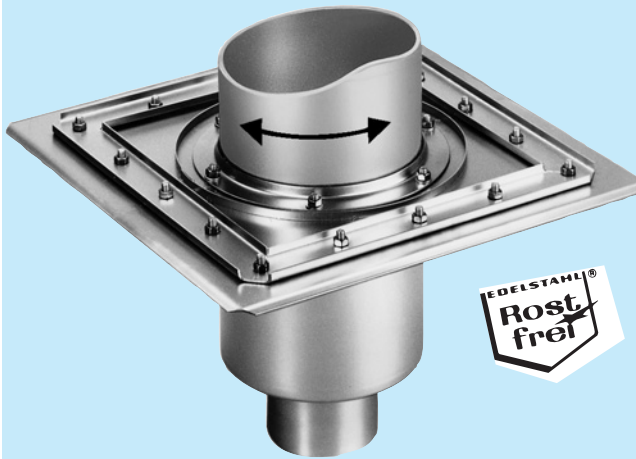
Ausschreibungstext

Hochleistungs-Boden-/Deckenablauf aus Chromnickelstahl, mit strömungsoptimiertem Siphon (Doppel-Labyrinth). Hohe Durchflussleistung, ohne Ablagerungszonen. Mit Kleberand. Materialstärke: 2.0 mm. Große, unverletzbare Reinigungsöffnung mit verrottungssicherer Silikondichtung. Das Aufsatzstück ist stufenlos höhenverstell-, dreh- und fixierbar (RX bedingt höhenverstellbar). Durch verrottungssichere Silikondichtung im Preßring kann der BA wahlweise wasserdicht verschlossen oder bauseitig zur Sekundärentwässerung bestimmt werden. Oberfläche gebeizt/glasperlgestrahlt. Abgang: senkrecht. Aufsatzstücke und Abdeckungen siehe Blatt 1.30.

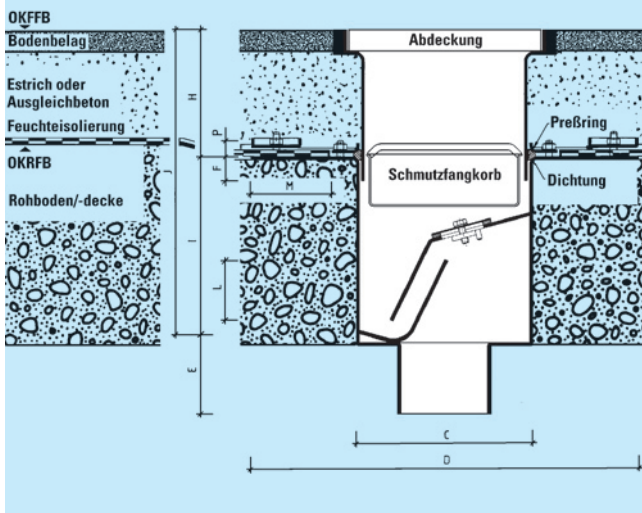
Werkstoff:	<input type="checkbox"/> 1.4301 = V2 A	<input type="checkbox"/> 1.4571 = V4 A
Schmutzfangkorb:	<input type="checkbox"/> mit	<input type="checkbox"/> ohne
Sonderausstattung:	
Typ:	BA / 2. R. S.DL.mK.	
	<input type="checkbox"/> BA 150 (DN 70)	<input type="checkbox"/> BA 200 (DN 100) <input type="checkbox"/> BA 250 (DN 100)



Bodenablauf-Aufsatzstücke siehe Blatt 1.30
 ground outlet-attachments see sheet 1.30



BA ___ /2. R... S. DL. mK. Kf.



Maßangaben in mm

Typ	Abgang	Ltr./sec.	C	D	E	F	H standard	I	J standard	L	M	P	Produkt-Nr.	SF-Korb-Nr.	
BA 150	DN 70	2,0	∅ 154	□ 410	60	25	150	199	349	70	100	15	3.220.32.07C	3.912.02C	
BA 200	DN 100	3,8	∅ 204	□ 460	70	25	150	217	367	70	100	15	3.220.32.10D	3.912.02D	
BA 250	DN 100	4,8	∅ 254	□ 512	70	25	150	254	404	70	100	15	3.220.32.10E	3.912.02E	Nicht ab Lager lieferbar Lieferzeit auf Anfrage

Sekundärentwässerung wahlweise.

Werkstoffe: Chromnickelstahl 1.4301 = V2A oder 1.4571 = V4A.
Oberfläche: gebeizt/glasperlgestrahlt.
Materialstärke: 2 mm.

Typen-Legende:

- BA = Boden-Deckenablauf
- ___ = Größe
- 2. = zweiteilig
- R. = rund
- ... = Art des Aufsatzstücks
- S. = senkrecht
- DL. = Doppellabyrinth-Geruchverschluss
- mK. = mit Kleberand
- Kf. = Klemmflansch

Besondere Merkmale:

- (1) Aufsatzstück stufenlos höhenverstellbar (RX bedingt).
- (2) Aufsatzstückfixierung durch Preßring.
- (3) verrottungssichere Silikon-dichtung.
- (4) Schmutzfangkorb (CNS) über Wasserniveau angeordnet.
- (5) Doppellabyrinth-System mit strömungsoptimiertem Siphon.

Europäisches Patent
 DE 19548621

Secondary drainage alternatively.

Material: stainless steel 1.4301 = V2A or 1.4571 = V4A.
Surface: pickled/glass blasted
Thickness of material: 2 mm.

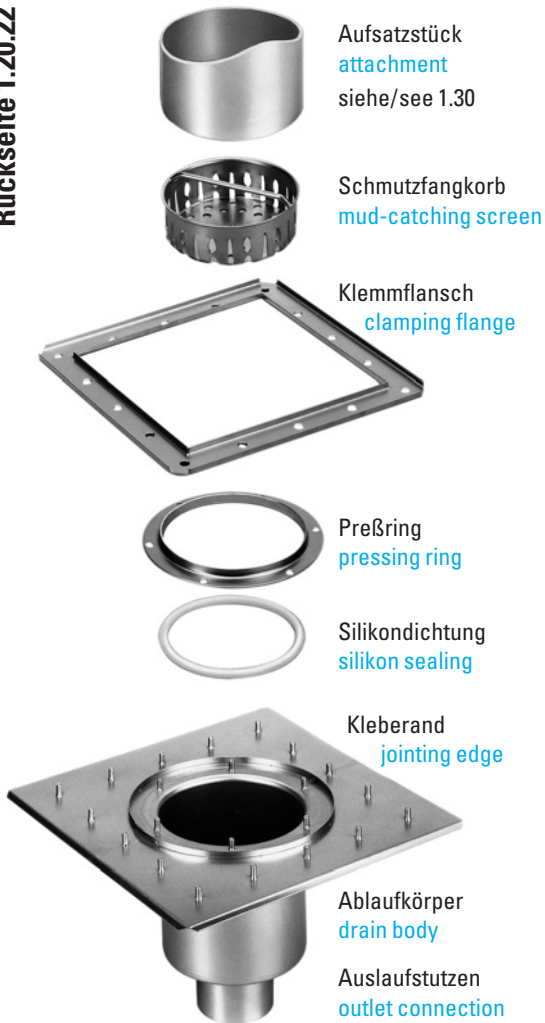
Legend of types:

- BA = ground/ceiling drain
- ___ = size
- 2. = two-part
- R. = round
- ... = type of attachment
- S. = vertical
- DL. = Double labyrinth-drain trap
- mK. = with jointing-edge
- Kf. = clamping flange

Special features:

- (1) Attachment continuously vertically adjustable (RX limited).
- (2) Fixation of attachment by pressing ring.
- (3) Silicon sealing safe from decay.
- (4) Mud-catching screen (SS) installed above water level.
- (5) Double labyrinth system with siphon in flow direction.

European patent
 DE 19548621



Die großen BLÜCHER-Vorteile:

Sämtliche BLÜCHER-Bodenabläufe zeichnen sich aus durch hygienische Bauweise und stabile Ausführung.

Sonderausstattungen:

- * Einlaufstutzen, eingeschweißt, DN 40 - DN 100.
- * Aufsatzstück erhöht.
- * Dichtungsrand 45 mm dicht mit BA verschweißt für Einbau in Sperrbeton.

The great BLÜCHER advantages:

The remarkable features of all BLÜCHER drains are hygienic method of construction and particularly robust quality.

Special equipments:

- * Intake-vents, welded in place DN 40 - DN 100.
- * Attachment higher.
- * Sealing edge 45 mm tightly welded with BA for installation in water-repellent concrete.

Abläufe entsprechend DIN 19599/ EN 1253 LGA Prüfzeugnis

All drains made according to standards DIN 19599/ EN 1253 LGA certificate

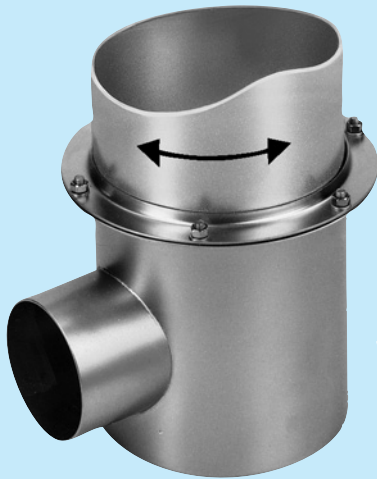
Ausschreibungstext

Hochleistungs-Boden-/Deckenablauf aus Chromnickelstahl, mit strömungsoptimiertem Siphon (Doppel-Labyrinth). Hohe Durchflussleistung, ohne Ablagerungszonen. Mit Kleberand Klemmflansch. Materialstärke: 2.0 mm. Große, unverletzbar Reinigungsoffnung mit verrottungssicherer Silikondichtung. Das Aufsatzstück ist stufenlos höhenverstell-, dreh- und fixierbar (RX bedingt höhenverstellbar). Durch verrottungssichere Silikondichtung im Preßring kann der BA wahlweise wasserdicht verschlossen oder bauseitig zur Sekundärentwässerung bestimmt werden. Oberfläche gebeizt/glasperlgestrahlt. Abgang: senkrecht. Aufsatzstücke und Abdeckungen siehe Blatt 1.30.

- Werkstoff:** 1.4301 = V2 A 1.4571 = V4 A
- Schmutzfangkorb:** mit ohne
- Sonderausstattung:**
- Typ:** BA..... / 2. R.... S.DL. mK. Kf.
 BA 150 (DN 70) BA 200 (DN 100) BA 250 (DN 100)



Bodenablauf-Aufsatzstücke siehe Blatt 1.30
 ground outlet-attachments see sheet 1.30



BA ___ /2. R... W. DL. oK.

1.20.30

Sekundärentwässerung wahlweise.

Secondary drainage alternatively.

Werkstoffe: Chromnickelstahl
 1.4301 = V2A oder 1.4571 = V4A.

Material: stainless steel
 1.4301 = V2A or 1.4571 = V4A.

Oberfläche: gebeizt/glasperlgestrahlt.

Surface: pickled/glass blasted
Thickness of material: 2 mm.

Materialstärke: 2 mm.

Typen-Legende:

- BA = Bodenablauf
- ___ = Größe
- 2. = zweiteilig
- R. = rund
- ... = Art des Aufsatzstücks
- W. = waagrecht
- DL. = Doppellabyrinth – Geruchverschluss
- oK. = ohne Kleberand

Legend of types:

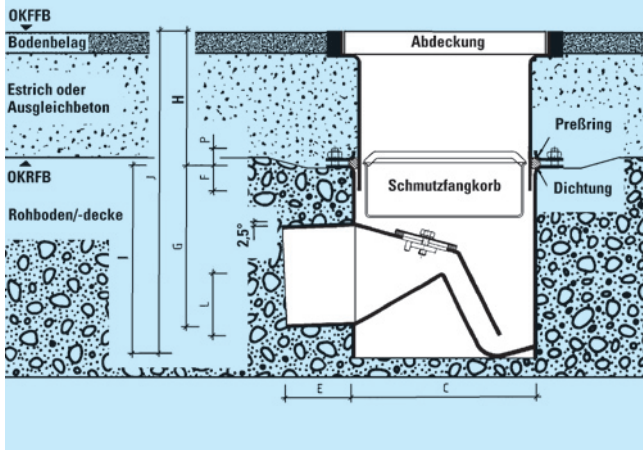
- BA = drain
- ___ = size
- 2. = two-part
- R. = round
- ... = type of attachment
- W. = horizontal
- DL. = Double labyrinth – drain trap
- oK. = without jointing-edge

Besondere Merkmale:

- (1) Aufsatzstück stufenlos höhenverstellbar (RX bedingt).
- (2) Aufsatzstückfixierung durch Preßring.
- (3) verrottungssichere Silikon-dichtung.
- (4) Schmutzfangkorb (CNS) über Wasserniveau angeordnet.
- (5) Doppellabyrinth-System mit strömungsoptimiertem Siphon.

Special features:

- (1) Attachment continuously vertically adjustable (RX limited).
- (2) Fixation of attachment by pressing ring.
- (3) Silicon sealing safe from decay.
- (4) Mud-catching screen (SS) installed above water level.
- (5) Double labyrinth system with siphon in flow direction.



Europäisches Patent
 DE 19548621

European patent
 DE 19548621

Maßangaben in mm

Typ	Abgang	Ltr./sec.	C	E	F	G	H standard	I	J standard	L	P	Produkt-Nr.	SF-Korb-Nr.	
BA 150	DN 70	2,0	∅ 154	60	25	128	150	197	347	70	15	3.220.40.07C	3.912.02C	
BA 200	DN 100	3,8	∅ 204	70	25	176	150	215	365	70	15	3.220.40.10D	3.912.02D	
BA 250	DN 100	4,8	∅ 254	70	25	195	150	252	402	70	15	3.220.40.10E	3.912.02E	Nicht ab Lager lieferbar Lieferzeit auf Anfrage

Rückseite 1.20.30



Die großen BLÜCHER-Vorteile:

Sämtliche BLÜCHER-Bodenabläufe zeichnen sich aus durch hygienische Bauweise und stabile Ausführung.

Sonderausstattungen:

- * Einlaufstutzen, eingeschweißt, DN 40 - DN 100.
- * Aufsatzstück erhöht.
- * Dichtungsrand 45 mm dicht mit BA verschweißt für Einbau in Sperrbeton.

The great BLÜCHER advantages:

The remarkable features of all BLÜCHER drains are hygienic method of construction and particularly robust quality.

Special equipments:

- * Intake-vents, welded in place DN 40 - DN 100.
- * Attachment higher.
- * Sealing edge 45 mm tightly welded with BA for installation in water-repellent concrete.

Abläufe entsprechend DIN 19599/ EN 1253 LGA Prüfzeugnis

All drains made according to standards DIN 19599/ EN 1253 LGA certificate

Ausschreibungstext

Hochleistungs-Bodenablauf aus Chromnickelstahl, mit strömungsoptimiertem Siphon (Doppel-Labyrinth). Hohe Durchflußleistung, ohne Ablagerungszonen. Ohne Kleberand. Materialstärke: 2,0 mm. Große, unverletzbar Reinigungöffnung mit verrottungssicherer Silikon-dichtung. Das Aufsatzstück ist stufenlos höhenverstell-, dreh- und fixierbar (RX bedingt höhenverstellbar). Durch verrottungssichere Silikon-dichtung im Preßring kann der BA wahlweise wasserdicht verschlossen oder bauseitig zur Sekundärentwässerung bestimmt werden. Oberfläche: geätzt/glasperlgestrahlt. Abgang: waagrecht. Aufsatzstücke und Abdeckungen siehe Blatt 1.30.

Werkstoff: 1.4301 = V2 A 1.4571 = V4 A

Schmutzfangkorb: mit ohne

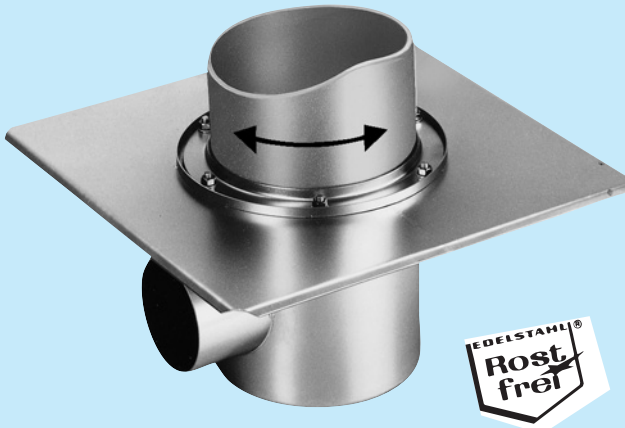
Sonderausstattung:

Typ: BA / 2. R. W. DL. oK.

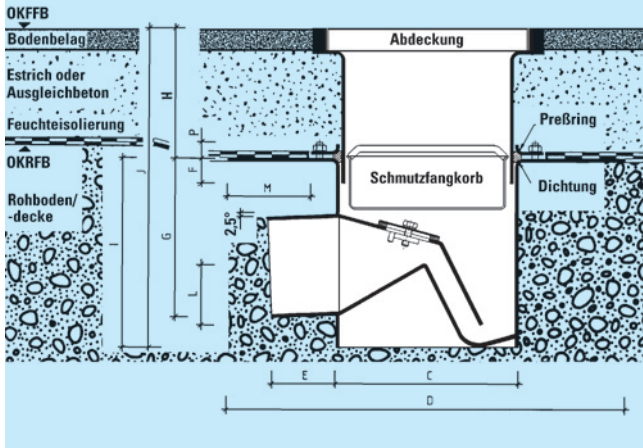
BA 150 (DN 70) BA 200 (DN 100) BA 250 (DN 100)



Bodenablauf-Aufsatzstücke siehe Blatt 1.30
 ground outlet-attachments see sheet 1.30



BA ___ /2. R... W. DL. mK.



Maßangaben in mm

Typ	Abgang	Ltr./sec.	C	D	E	F	G	H	I	J	L	M	P	Produkt-Nr.	SF-Korb-Nr.	
								standard		standard						
BA 150	DN 70	2,0	∅ 154	□ 410	60	25	128	150	197	347	70	100	15	3.220.41.07C	3.912.02C	
BA 200	DN 100	3,8	∅ 204	□ 460	70	25	176	150	215	365	70	100	15	3.220.41.10D	3.912.02D	
BA 250	DN 100	4,8	∅ 254	□ 512	70	25	195	150	252	402	70	100	15	3.220.41.10E	3.912.02E	Nicht ab Lager lieferbar Lieferzeit auf Anfrage

Sekundärentwässerung wahlweise.

Werkstoffe: Chromnickelstahl 1.4301 = V2A oder 1.4571 = V4A.
Oberfläche: gebeizt/glasperlgestrahlt.
Materialstärke: 2 mm.

Typen-Legende:

- BA = Boden-Deckenablauf
- ___ = Größe
- 2. = zweiteilig
- R. = rund
- ... = Art des Aufsatzstücks
- W. = waagrecht
- DL. = Doppellabyrinth – Geruchverschluß
- mK. = mit Kleberand

1.20.31

Secondary drainage alternatively.

Material: stainless steel 1.4301 = V2A or 1.4571 = V4A.
Surface: pickled/glass blasted
Thickness of material: 2 mm.

Legend of types:

- BA = ground/ceiling drain
- ___ = size
- 2. = two-part
- R. = round
- ... = type of attachment
- W. = horizontal
- DL. = Double labyrinth – drain trap
- mK. = with jointing-edge

Besondere Merkmale:

- (1) Aufsatzstück stufenlos höhenverstellbar (RX bedingt).
- (2) Aufsatzstückfixierung durch Preßring.
- (3) verrottungssichere Silikon-dichtung.
- (4) Schmutzfangkorb (CNS) über Wasserniveau angeordnet.
- (5) Doppellabyrinth-System mit strömungsoptimiertem Siphon.

Special features:

- (1) Attachment continuously vertically adjustable (RX limited).
- (2) Fixation of attachment by pressing ring.
- (3) Silicon sealing safe from decay.
- (4) Mud-catching screen (SS) installed above water level.
- (5) Double labyrinth system with siphon in flow direction.

Europäisches Patent
 DE 19548621

European patent
 DE 19548621

Rückseite 1.20.31



Aufsatzstück
attachment
siehe/see 1.30



Schmutzfangkorb
mud-catching screen



Preßring
pressing ring



Silikondichtung
silikon sealing



Kleberand
jointing edge

Ablaufkörper
drain body

Auslaufstutzen
outlet connection

Die großen BLÜCHER-Vorteile:

Sämtliche BLÜCHER-Bodenabläufe zeichnen sich aus durch hygienische Bauweise und stabile Ausführung.

The great BLÜCHER advantages:

The remarkable features of all BLÜCHER drains are hygienic method of construction and particularly robust quality.

Sonderausstattungen:

- * Einlaufstutzen, eingeschweißt, DN 40 - DN 100.
- * Aufsatzstück erhöht.
- * Dichtungsrund 45 mm dicht mit BA verschweißt für Einbau in Sperrbeton.

Special equipments:

- * Intake-vents, welded in place DN 40 - DN 100.
- * Attachment higher.
- * Sealing edge 45 mm tightly welded with BA for installation in water-repellent concrete.

Abläufe entsprechend DIN 19599/ EN 1253 LGA Prüfzeugnis

All drains made according to standards DIN 19599/ EN 1253 LGA certificate

Ausschreibungstext

Hochleistungs-Boden-/Deckenablauf aus Chromnickelstahl, mit strömungsoptimiertem Siphon (Doppel-Labyrinth). Hohe Durchflußleistung, ohne Ablagerungszonen. Mit Kleberand. Materialstärke: 2,0 mm. Große, unverletzbare Reinigungsöffnung mit verrottungssicherer Silikondichtung. Das Aufsatzstück ist stufenlos höhenverstell-, dreh- und fixierbar (RX bedingt höhenverstellbar). Durch verrottungssichere Silikondichtung im Preßring kann der BA wahlweise wasserdicht verschlossen oder bauseitig zur Sekundärentwässerung bestimmt werden. Oberfläche: geätzt/glasperlgestrahlt. Abgang: waagrecht. Aufsatzstücke und Abdeckungen siehe Blatt 1.30.

Werkstoff: 1.4301 = V2 A 1.4571 = V4 A

Schmutzfangkorb: mit ohne

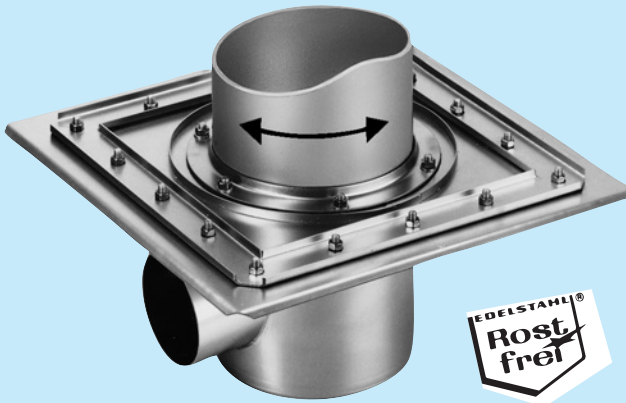
Sonderausstattung:

Typ: BA / 2. R. W. DL. mK.

BA 150 (DN 70) BA 200 (DN 100) BA 250 (DN 100)



Bodenablauf-Aufsatzstücke siehe Blatt 1.30
 ground outlet-attachments see sheet 1.30



BA ___ /2. R... W. DL. mK. Kf.

1.20.32

Sekundärentwässerung wahlweise.

Secondary drainage alternatively.

Werkstoffe: Chromnickelstahl
 1.4301 = V2A oder 1.4571 = V4A.
Oberfläche: gebeizt/glasperlgestrahlt.
Materialstärke: 2 mm.

Material: stainless steel
 1.4301 = V2A or 1.4571 = V4A.
Surface: pickled/blasted
Thickness of material: 2 mm.

Typen-Legende:

- BA = Boden-Deckenablauf
- ___ = Größe
- 2. = zweiteilig
- R. = rund
- ... = Art des Aufsatzstücks
- W. = waagrecht
- DL. = Doppellabyrinth – Geruchverschluss
- mK. = mit Kleberand
- Kf. = Klemmflansch

Legend of types:

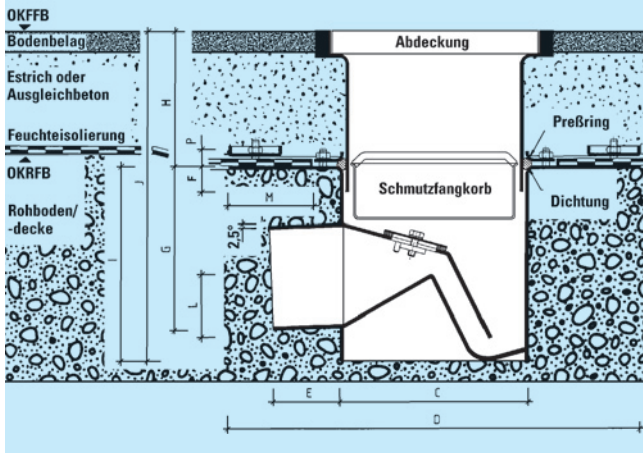
- BA = ground/ceiling drain
- ___ = size
- 2. = two-part
- R. = round
- ... = type of attachment
- W. = horizontal
- DL. = Double labyrinth – drain trap
- mK. = with jointing-edge
- Kf. = clamping flange

Besondere Merkmale:

- (1) Aufsatzstück stufenlos höhenverstellbar (RX bedingt).
- (2) Aufsatzstückfixierung durch Preßring.
- (3) verrottungssichere Silikon-dichtung.
- (4) Schmutzfangkorb (CNS) über Wasserniveau angeordnet.
- (5) Doppellabyrinth-System mit strömungsoptimiertem Siphon.

Special features:

- (1) Attachment continuously vertically adjustable (RX limited).
- (2) Fixation of attachment by pressing ring.
- (3) Silicon sealing safe from decay.
- (4) Mud-catching screen (SS) installed above water level.
- (5) Double labyrinth system with siphon in flow direction.



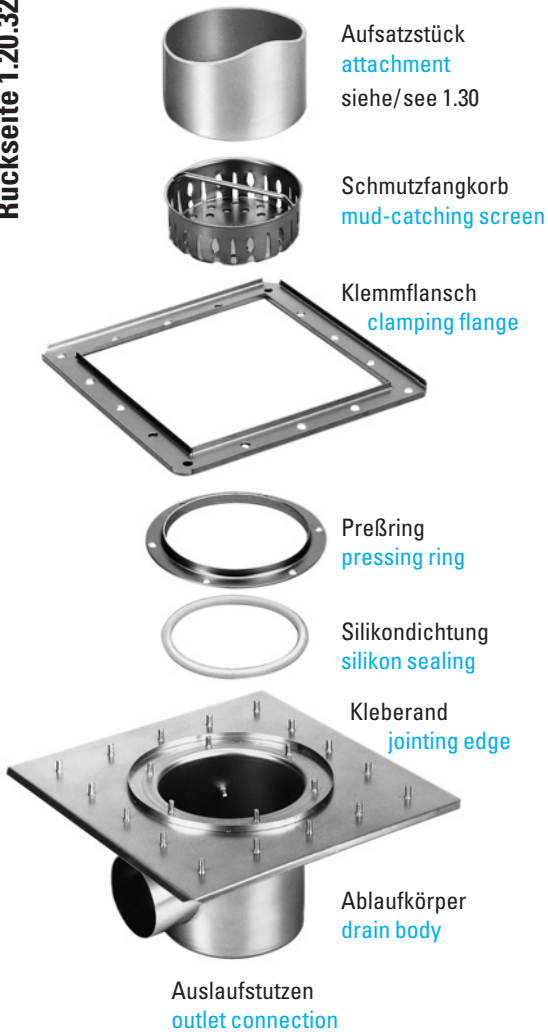
Maßangaben in mm

Europäisches Patent
 DE 19548621

European patent
 DE 19548621

Typ	Abgang	Ltr./sec.	C	D	E	F	G	H	I	J	L	M	P	Produkt-Nr.	SF-Korb-Nr.	
								standard		standard						
BA 150	DN 70	2,0	∅ 154	□ 410	60	25	128	150	197	347	70	100	15	3.220.42.07C	3.912.01C	
BA 200	DN 100	3,8	∅ 204	□ 460	70	25	176	150	215	365	70	100	15	3.220.42.10D	3.912.01D	
BA 250	DN 100	4,8	∅ 254	□ 512	70	25	195	150	252	402	70	100	15	3.220.42.10E	3.912.01E	Nicht ab Lager lieferbar Lieferzeit auf Anfrage

Rückseite 1.20.32



Die großen BLÜCHER-Vorteile:

Sämtliche BLÜCHER-Bodenabläufe zeichnen sich aus durch hygienische Bauweise und stabile Ausführung.

The great BLÜCHER advantages:

The remarkable features of all BLÜCHER drains are hygienic method of construction and particularly robust quality.

Sonderausstattungen:

- * Einlaufstutzen, eingeschweißt, DN 40 - DN 100.
- * Aufsatzstück erhöht.
- * Dichtungsrund 45 mm dicht mit BA verschweißt für Einbau in Sperrbeton

Special equipments:

- * Intake-vents, welded in place DN 40 - DN 100
- * Attachment higher
- * Sealing edge 45 mm tightly welded with BA for installation in water-repellent concrete

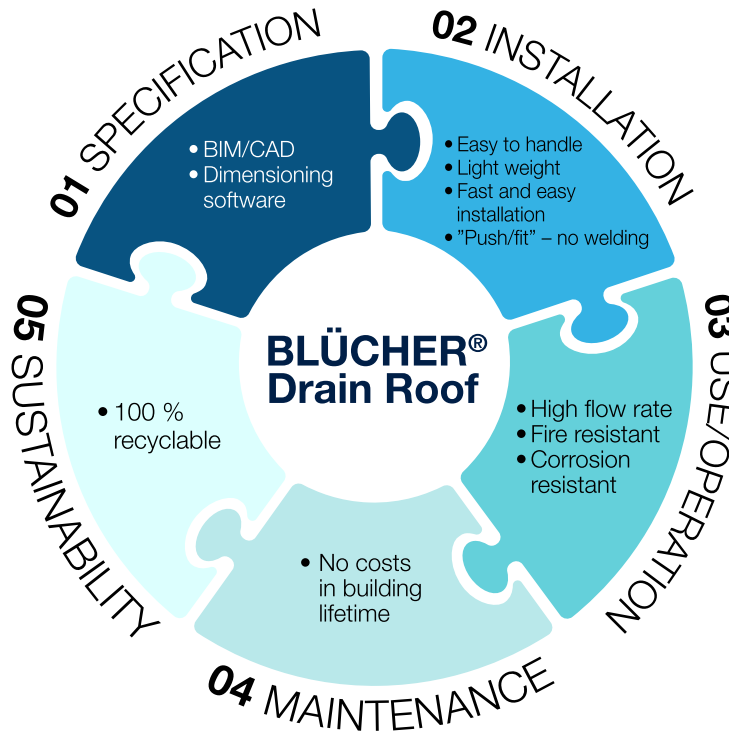
Abläufe entsprechend DIN 19599/ EN 1253 LGA Prüfzeugnis

All drains made according to standards DIN 19599/ EN 1253 LGA certificate

Ausschreibungstext

Hochleistungs-Boden-/Deckenablauf aus Chromnickelstahl, mit strömungsoptimiertem Siphon (Doppel-Labyrinth). Hohe Durchflußleistung, ohne Ablagerungszonen. Mit Kleberand und Klemmflansch. Materialstärke: 2,0 mm. Große, unverletzbare Reinigungsöffnung mit verrottungs-sicherer Silikondichtung. Das Aufsatzstück ist stufenlos höhenverstell-, dreh- und fixierbar (RX bedingt höhenverstellbar). Durch verrottungs-sichere Silikondichtung im Preßring kann der BA wahlweise wasserdicht verschlossen oder bauseitig zur Sekundärentwässerung bestimmt werden. Oberfläche: gebeizt/glasperlgestrahlt. Abgang: waagrecht. Aufsatzstücke und Abdeckungen siehe Blatt 1.30.

Werkstoff:	<input type="checkbox"/> 1.4301 = V2 A	<input type="checkbox"/> 1.4571 = V4 A
Schmutzfangkorb:	<input type="checkbox"/> mit	<input type="checkbox"/> ohne
Sonderausstattung:	
Typ:	BA / 2. R. ... W. DL. mK. Kf.	
	<input type="checkbox"/> BA 150 (DN 70)	<input type="checkbox"/> BA 200 (DN 100) <input type="checkbox"/> BA 250 (DN 100)



BLÜCHER offers you a complete roof drainage system.



GRAVITY ROOF



GREEN ROOF



BLUE ROOF



SIPHONIC ROOF



INTELLIGENT ROOF



BALCONY & PARKING



BLÜCHER® EuroPipe
stainless steel drainage pipework system

1.20.xx - 03.2020

BLÜCHER®

A **WATTS** Brand